



INSTRUÇÕES DE INSTALAÇÃO REFIL ULTRAFILTRAÇÃO

Purificador
fitt
line

- 1-** Feche o registro de entrada de água do seu aparelho;
- 2-** Desligue o aparelho da tomada (somente versão ozônio);
- 3-** Gire o volante para escoar a água do aparelho;
- 4-** Remova a tampa traseira, retirando os parafusos (Figura 1);
- 5-** Desacople a tampa traseira do painel;
- 6-** Retire o refil desacoplando-o do berço compartimento 1 (Figura 2), em seguida desprenda os conectores das extremidades. Para isso, utilize algo com ponta pressionando o conector para fora;
- 7-** Engate o conector no novo refil alcalino, pressionando até seu encaixe final. Observe sempre a informação de IN e OUT no rótulo do refil, para conectar na extremidade correta. Acople o refil no compartimento 1 (Figura 3). Na saída do refil, engate 15 cm de mangueira $\frac{1}{4}$ (o kit pode ser adquirido através do código 1009-0229).

Engate o conector no novo refil ultrafiltração, pressionando até seu encaixe final. Acople o refil no compartimento 2 (Figura 3). Na entrada do refil ultrafiltração, engate a outra extremidade da mangueira $\frac{1}{4}$ que foi conectada no refil alcalino.

- 8-** Engate a mangueira de $\frac{1}{4}$ na saída do refil ultrafiltração e a outra extremidade na bica de saída de água;
- 9-** Encaixe a tampa traseira no painel frontal;
- 10-** Fixe os parafusos;
- 11-** Abra o registro de entrada de água no aparelho;
- 12-** Verifique se o aparelho não apresenta qualquer tipo de vazamento, caso apresente repita os passos iniciais;
- 13-** Para retirar o ar e possíveis partículas de carvão que estejam presentes no refil, recomendamos que seja descartado 5 litros de água. A água descartada pode ser utilizada para lavar calçadas e/ou no seu jardim;
- 14-** Pronto seu purificador de água já está pronto para uso.

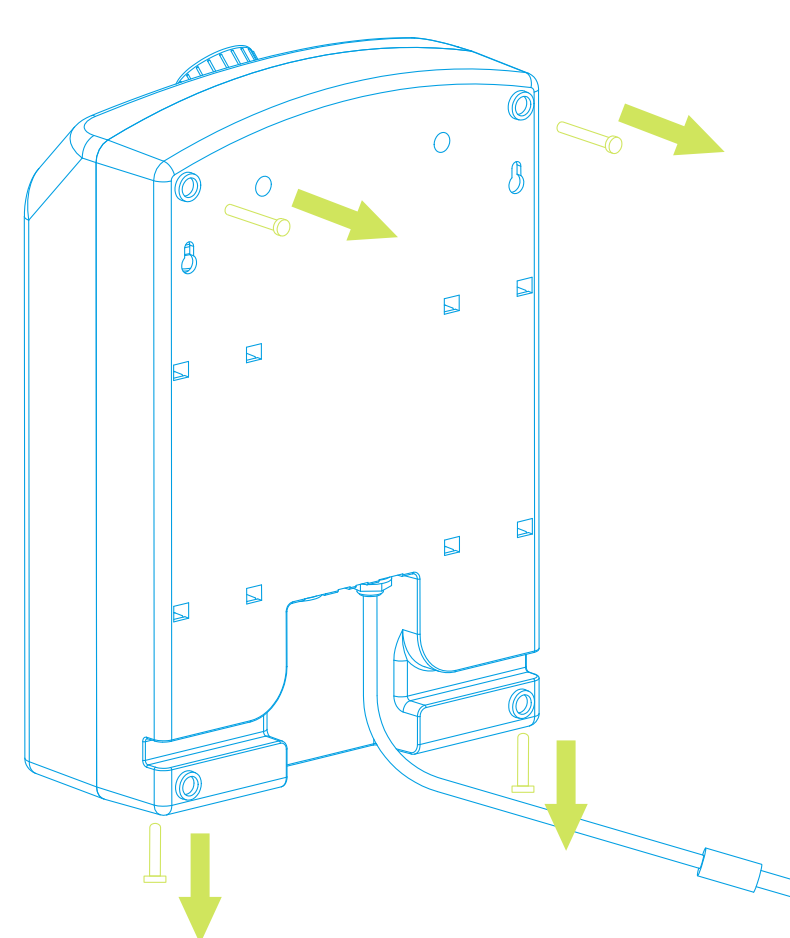


Figura 1

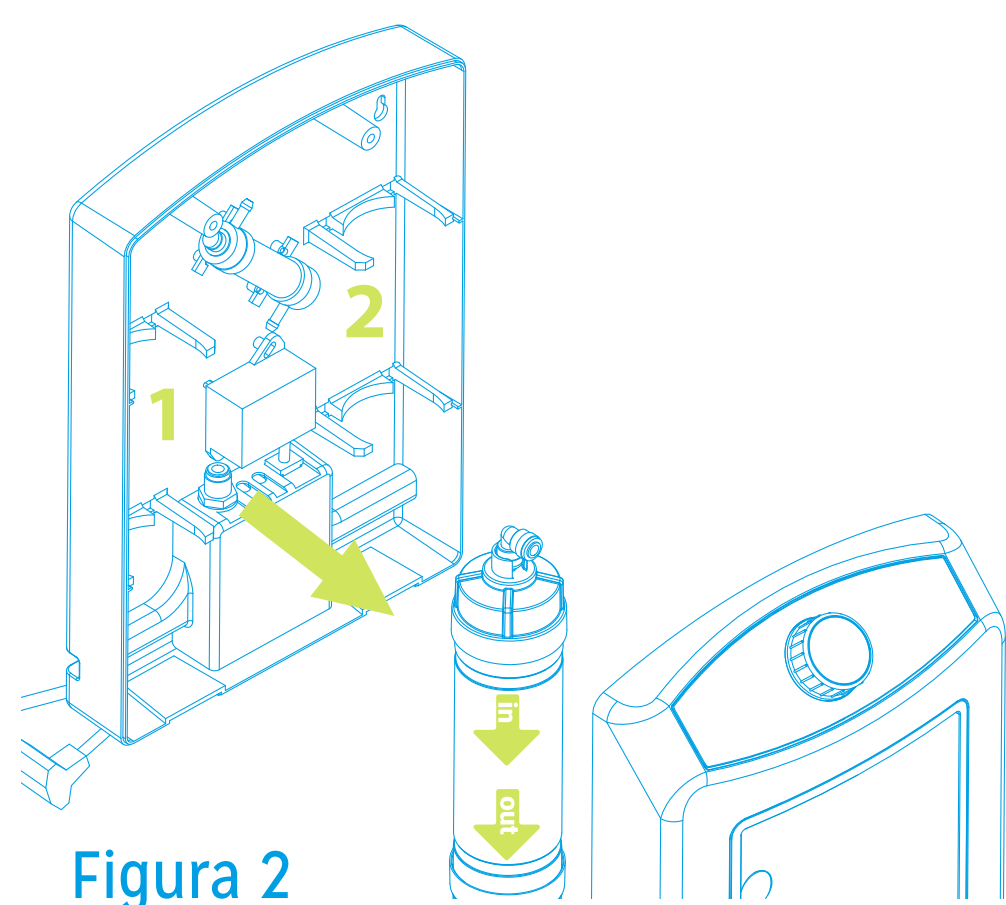


Figura 2

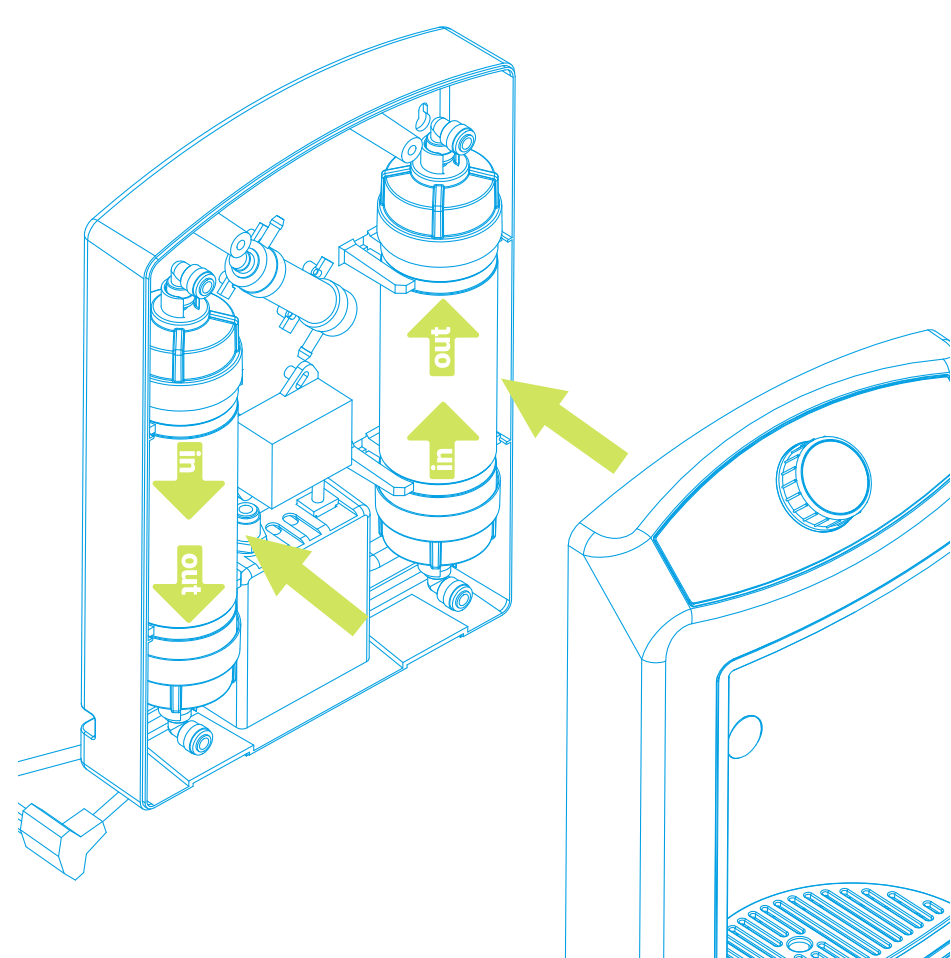


Figura 3